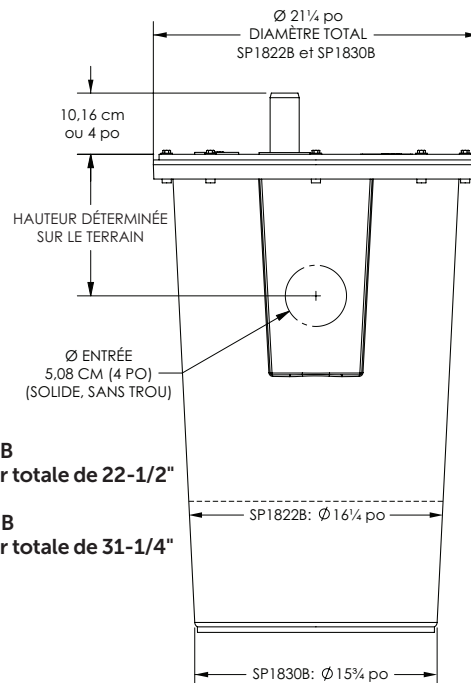
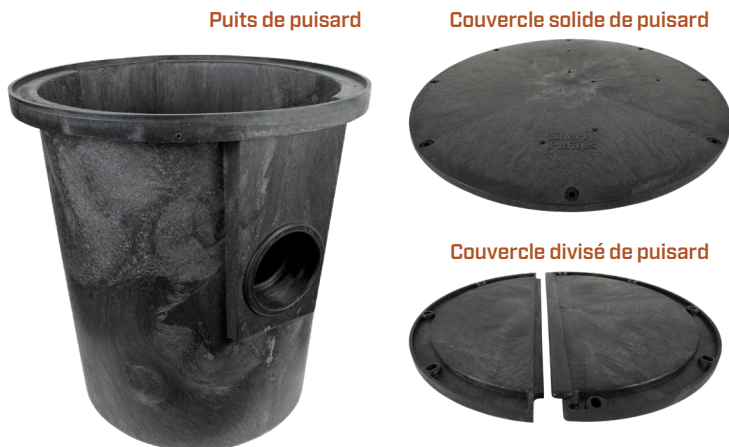


Puits de Puisard

Liberty Pumps®

A Family and Employee Owned Company

- SP1822B Puits de puisard - 18" x 22"
- SP1830B Puits de puisard - 18" x 30"



- Construction en mousse structurale durable, conception de mur lisse
- Comprend un œillet d'entrée en caoutchouc de 10 cm (4 po) (non monté)

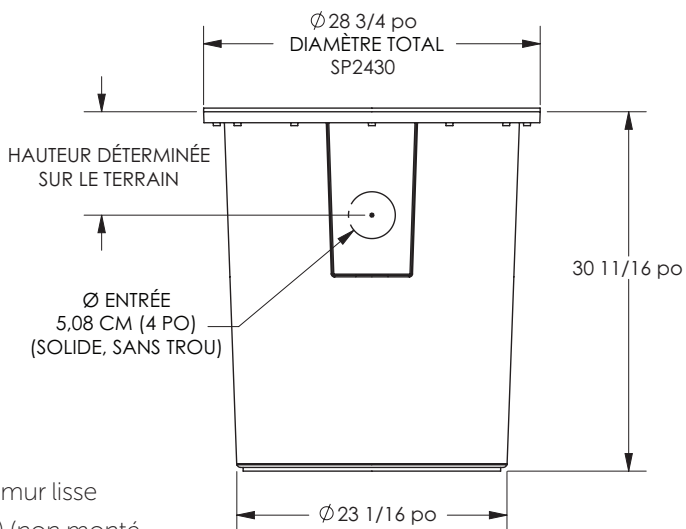
SC18B Couvercle de puisard (solide)

- Couvercle solide de 18", polyéthylène
- Comprend un joint en caoutchouc et des boulons (atténuation du radon acceptable)

Couvercle de puisard SC18B-S (séparé)

- Couvercle divisé de 18", polyéthylène
- La conception divisée permet un accès facile sans débrancher le tuyau de refoulement
- Comprend un joint en caoutchouc et des boulons

- SP2430B Puits de puisard - 24" x 30"



- Construction en mousse structurale durable, conception de mur lisse
- Comprend un œillet d'entrée en caoutchouc de 10 cm (4 po) (non monté)

SC24B Couvercle de puisard (solide)

- Couvercle solide de 24", polyéthylène
- Comprend un joint en caoutchouc et des boulons

SC24 Couvercle de puisard (percé)

- Couvercle percé de 24", polyéthylène
- Comprend un joint en caoutchouc et des boulons